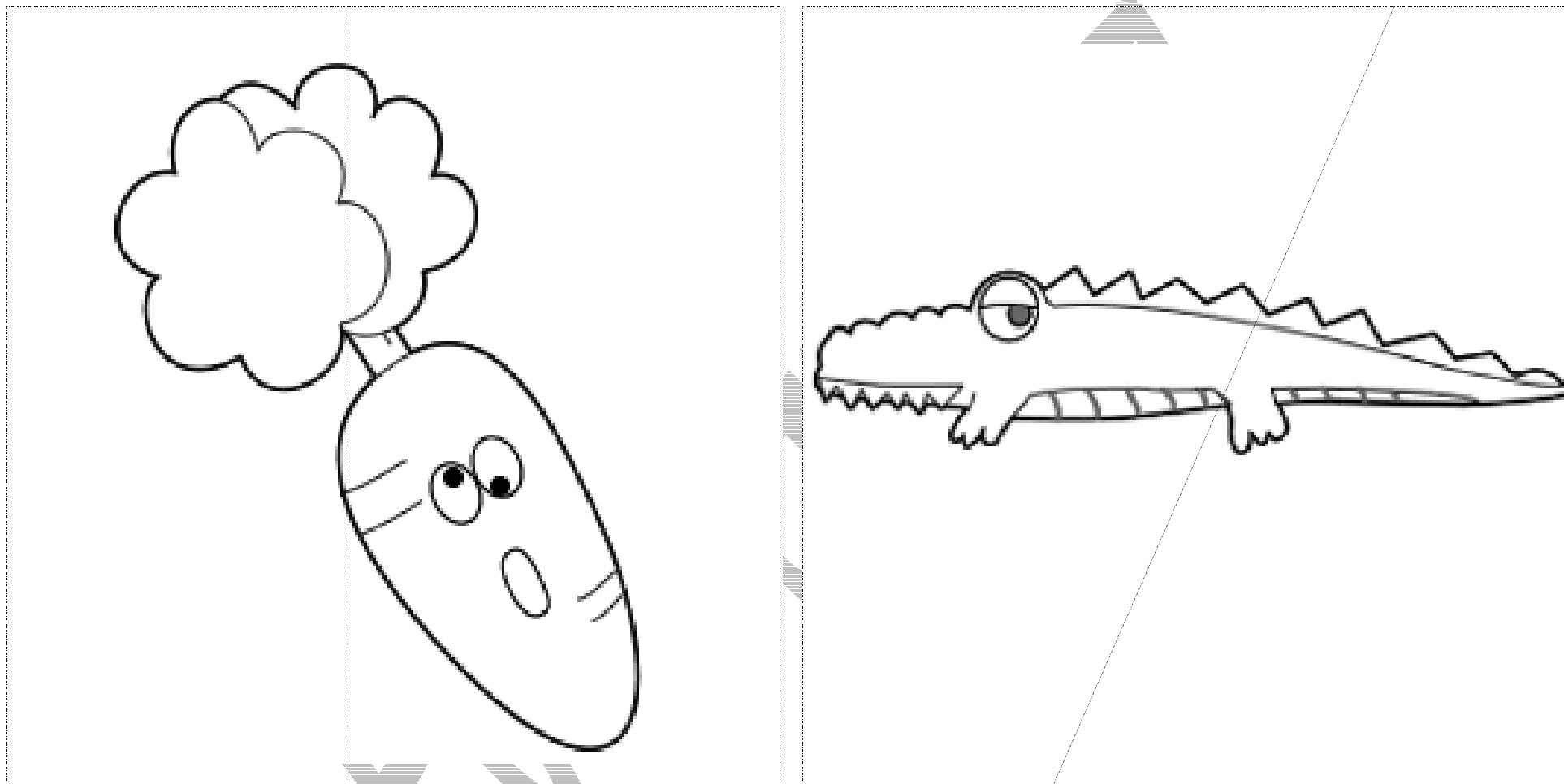
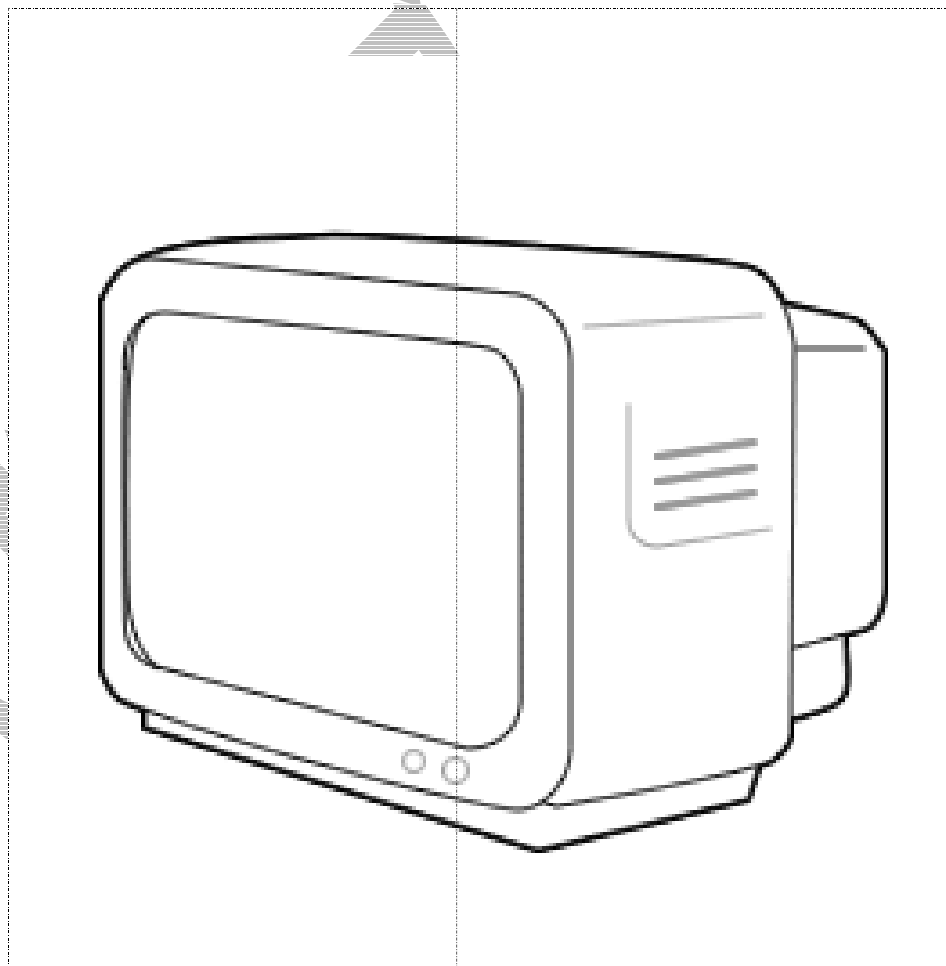
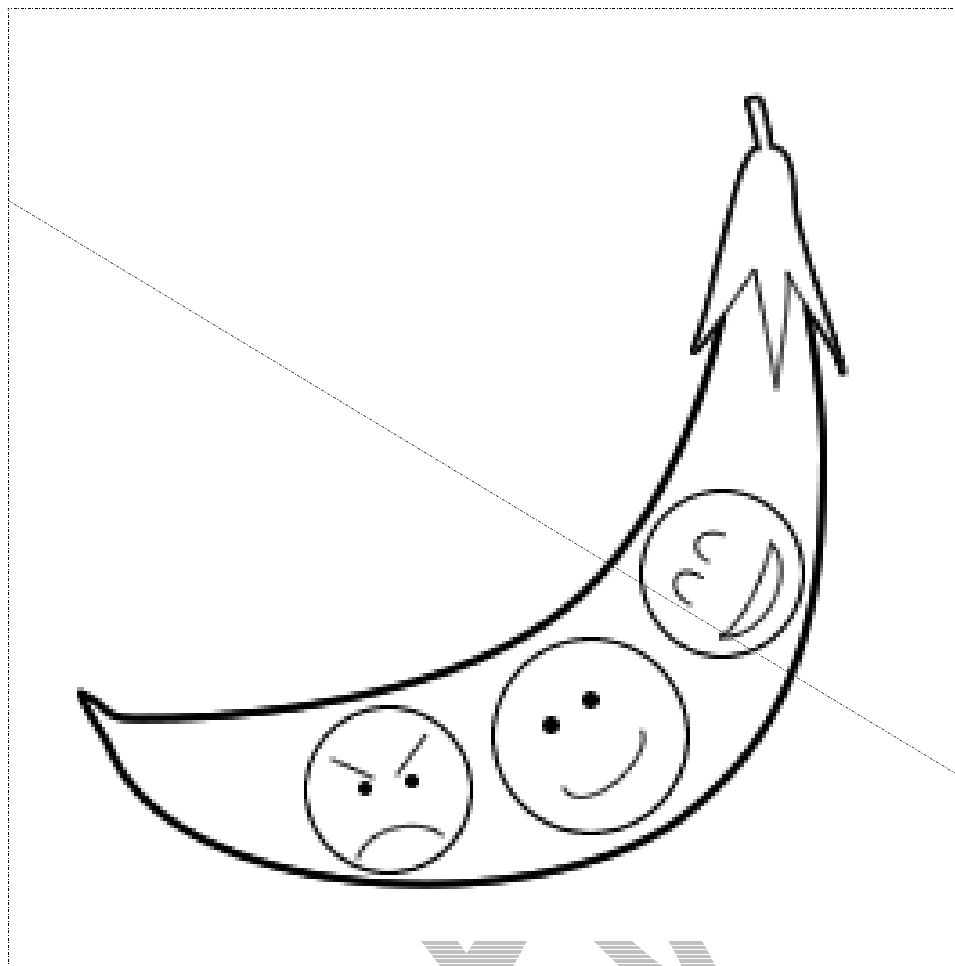


えがけるようにならべましょう



マッチングパズル

えがけるようにならべましょう



あ

マッチングパズル